

Gebruiksaanwijzing Minister:

- Zorg dat de spanning uitgeschakeld is.
- Bepaal de positie van de spot en boor een gat van Ø41mm
- plaats de trafo en sluit de spot aan op de 12V aansluiting.
- Knijp de veren samen en duw de spot met een draabeweging in het gat.

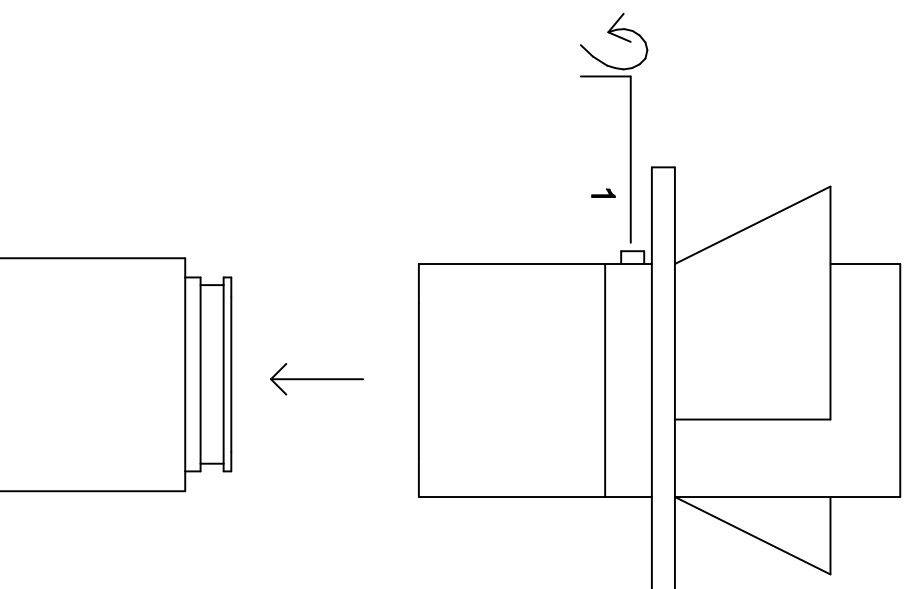
Vervangen/plaatsen van de lamp:

- Draai met een inbussleutel SW1,5 het schroefje (1) aan de zijkant los.
- Trek de cilinder van de spot af.
- Vervang de defecte lamp voor één van hetzelfde type.
- Plaats de cilinder terug en draai het schroefje weer vast.

Vervangingslamp: Minister 12V/20W

Inbouwdiepte: 80mm

Gatmaat: 41mm



LICHTARCHITECTUUR
BAVA

onderwerp **MINISTAR INBOUWSPOT**

datum **01-07-2004**

schaal **1:1**

nr

getekend **BAVA LICHTARCHITECTUUR**

