

Montage van de alumini/torpedo/tech/corsospot

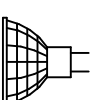
- Zorg dat de spanning uitgeschakeld is
- Schuif de draden in het profiel en steek het spotje in de nippel op het profiel.
- Draai met het meegeleverde inbussleutel het schroefje (A) in de zijkant van de nippel vast.

Vervangen van de lamp

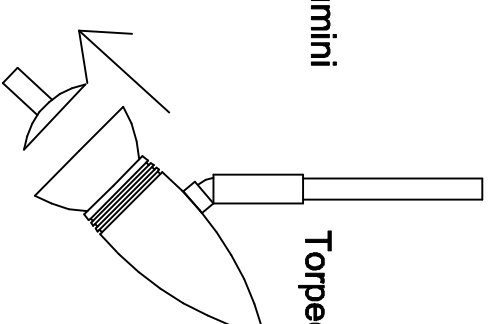
- Zorg dat de spanning uitgeschakeld is
- Haal veer B (alleen bij model Alumini) uit het spotje. Trek het lampje m.b.v. het zuignapje uit de fitting.
- Vervang het lampje voor een lamp van hetzelfde type
- Steek het lampje in de fitting
- Plaats de veer terug in het spotje

Vervangingslamp:

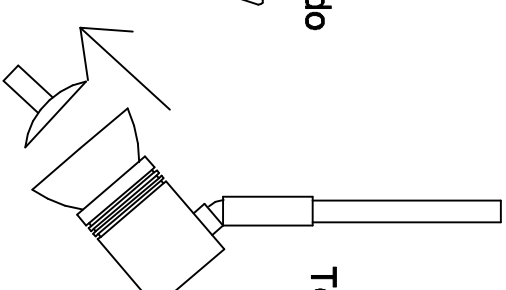
- Alumini: GU4 12V 20 watt
- Torpedo: GU4-G5,3 12V 20 watt
- Techspot: GU4-G5,3 12V 20 watt
- Corso 35: GU4 12V 20 watt
- Corso 50: GU5,3 12V max. 35 watt



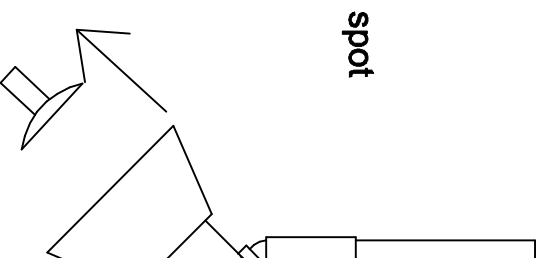
Alumini



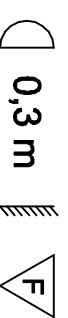
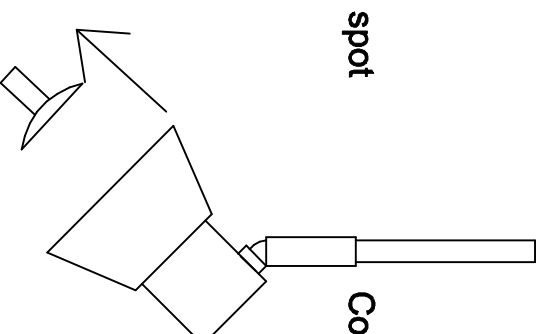
Torpedo



Tech spot



Corso



onderwerp **alumini/torpedo/tech/corso**

datum **12-02-08**

schaal **1:3**

nr

getekend **BAVA Lichtarchitectuur**

A4 CE

BAVA
LICHTARCHITECTUUR