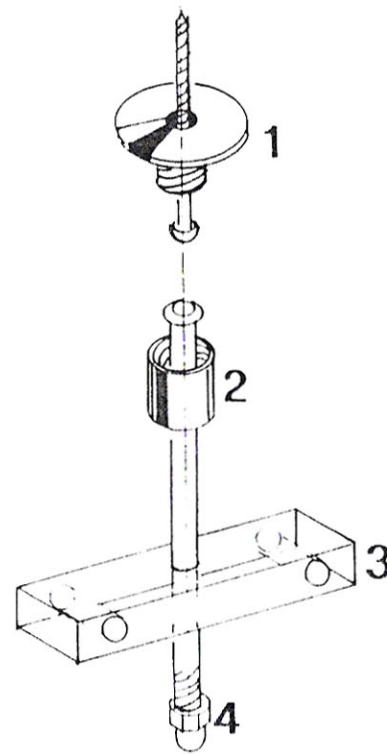


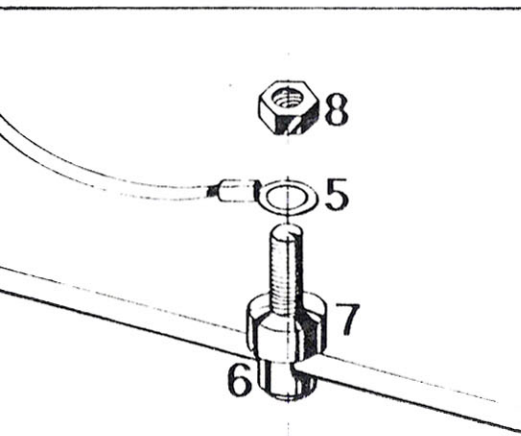
GEBRUIKSAANWIJZING VOOR HET OPHANGEN VAN EEN TRAMLINE:

- 1) Schroef plafond dopje(1) met een geschikte schroef tegen het plafond.
- 2) Schroef pendel met behulp van bus(2) aan plafond dopje(1)
- 3) Schuif de aansluitnippels(6) op de juiste plaats over de Tramline.
- 4) Schuif de plexiglasblokjes(3) over de Tramline. Over het algemeen is het het handigst om de hele Tramline op de vloer uit te leggen.
- 5) Schuif de blokjes over de pendels.
- 6) Zet het blokje(3) vast door dopmoer(4) op het einde van de pendel te draaien.



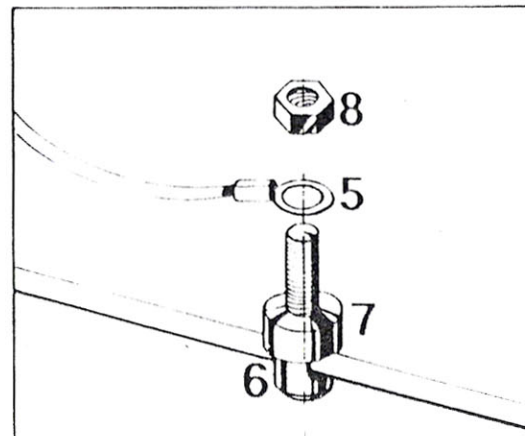
GEBRUIKSAANWIJZING VOOR HET OPHANGEN VAN EEN TRAMLINE:

- 1) Schroef plafond dopje(1) met een geschikte schroef tegen het plafond.
- 2) Schroef pendel met behulp van bus(2) aan plafond dopje(1)
- 3) Schuif de aansluitnippels(6) op de juiste plaats over de Tramline.
- 4) Schuif de plexiglasblokjes(3) over de Tramline. Over het algemeen is het het handigst om de hele Tramline op de vloer uit te leggen.
- 5) Schuif de blokjes over de pendels.
- 6) Zet het blokje(3) vast door dopmoer(4) op het einde van de pendel te draaien.



GEBRUIKSAANWIJZING VOOR HET AANSLUITEN VAN EEN TRAMLINE:

- 1) Strip het snoer aan en schuif het aan het kabeloog(5). Goed aanknippen met een tang.
- 2) Schuif de aansluitnippel(6) over de Tramline.
- 3) Schuif klemring(7) over(6).
Let op: zorg dat de ring met open zijde naar beneden en met gesloten zijde naar boven wordt geplaatst!
- 4) Draai het geheel met moer(8) stevig vast.



GEBRUIKSAANWIJZING VOOR HET AANSLUITEN VAN EEN TRAMLINE:

- 1) Strip het snoer aan en schuif het aan het kabeloog(5). Goed aanknippen met een tang.
- 2) Schuif de aansluitnippel(6) over de Tramline.
- 3) Schuif klemring(7) over(6).
Let op: zorg dat de ring met open zijde naar beneden en met gesloten zijde naar boven wordt geplaatst!
- 4) Draai het geheel met moer(8) stevig vast.