

Montage Tara Terra

- 1 zorg dat de spanning uitgeschakeld is
- 2 draai met bijgeleverde inbussleutel de 2 inbusschroeven (B) onderaan het armatuur los
- 3 bevestig het voetstuk (A) met bijgeleverde schroeven op een stevige ondergrond
- 4 voer de kabel door de wartel (D) en sluit deze aan op de kroonsteen (E) op het voetstuk, draai de wartel (D) stevig vast zodat het armatuur waterdicht is
- 5 bevestig het armatuur op het voetstuk en draai de inbusschroeven goed aan

Vervangen van de lamp:

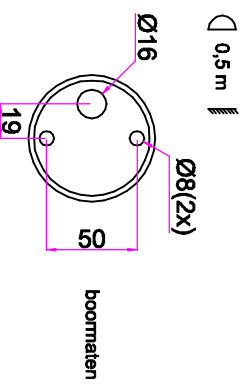
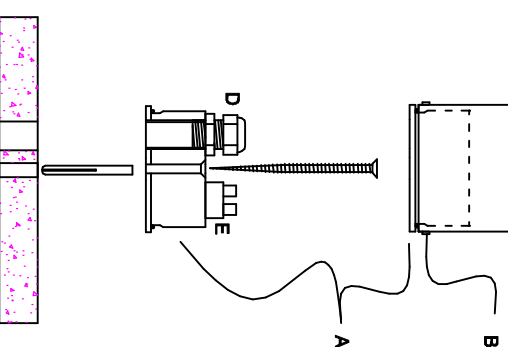
- 1 zorg dat de spanning uitgeschakeld is
- 2 draai met de bijgeleverde inbussleutel de 2 inbusschroeven (C) los en trek het dakje uit het armatuur
- 3 trek de lamp uit de fitting en vervang deze door één van hetzelfde type
- 4 plaats het dakje weer terug in het armatuur en zorg dat de lamp goed voor het glas zit
- 5 draai de inbusschroeven weer goed aan

Attentie:

- het armatuur is bedoeld voor montage buitenshuis, maar mag niet op een plaats worden neergezet waar het armatuur permanent in het water staat
- zorg dat de vervangingslamp altijd van hetzelfde type is
- controleer regelmatig de staat van de O-ringen om een goede afdichting ook in de toekomst te waarborgen

Technische gegevens:

- Tara Terra 30cm
- energieverbruik: 24 watt
- lamptype: halogeen koudspiegel lamp MAXIMAAL 20 watt
- klasse: IP54
- Tara Terra 100cm
- energieverbruik: 40 watt
- lamptype: halogeen koudspiegel lamp MAXIMAAL 35 watt
- klasse: IP54



Ø 0,5 m



onderwerp: GEBRUIKSAANWIJZING TARA TERRA

datum: 26-02-2003 school: 1:3 nr:

gepland: BAVA Lichtarchitectuur

