

Montage Diviso 180 outdoor

- 1 Zorg ervoor dat de spanning uitgeschakeld is.
- 2 Maak een Inbouwgat $\varnothing 165\text{mm}$.
- 3 Draai met een inbusleutel de 3 schroeven (A) los en verwijder de ring met het glas.
- 4 Leg het EVSA in het plafond en verbind de connector van de lamp met het EVSA. Controleer of het lampvermogen met het EVSA overeen komt. Steek de stecker in het stopcontact.
- 5 Plaats de spot in het plafond en zet deze met 2 schroeven vast.
- 6 Plaats de ring met het glas terug op het armatuur (zorg dat de O-ring om het glas heen zit) en draai de 3 schroeven goed vast.

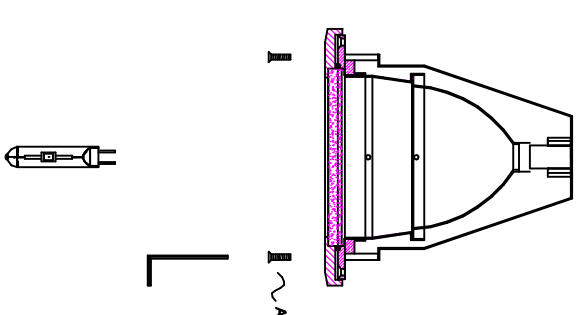
Vervangen van de lamp:


- 1 Zorg ervoor dat de spanning uitgeschakeld is.
- 2 Draai de 3 schroeven (A) los en verwijder de ring met het glas.
- 3 trek de lamp uit de fitting en steek de nieuwe lamp in de fitting (de nieuwe lamp mag NIET met handen worden beelgepakt, gebruik hiervoor een papertje of plastic zak)
- 4 plaats de ring met het glas weer terug op het armatuur (zorg dat de O-ring om het glas heen zit)
- 5 draai de 3 schroeven weer goed aan.

Attentie:

- het armatuur is alleen bedoeld voor montage in het plafond
- zorg dat de vervangingslamp altijd van hetzelfde type is: uitvoering met halogeenlamp: steeklamp G6,35 12V 20-50 watt (De halogeen metaaldamp lamp moet altijd vervangen worden door een lamp met hetzelfde vermogen!)
- halogeen metaaldamp lampen hebben een stabiliserings periode van ongeveer 100 uur. Gedurende deze periode kan kleurverschil bij de verschillende armaturen voorkomen.

Technische gegevens:
- G8,5 20Watt 230V/50Hz 
- voldoet aan: EN60598
- klasse: IP54



	
onderwerp	DIVISO OUTDOOR GRONDSPOT
datum	19-02-2003
schied	1/4
nr.	
gemaakt	BAVA Lichtarchitectuur
